

Dell™ Latitude™ E4200

Guia de Configuração e Referência Rápida

Este guia fornece uma visão geral dos recursos, as especificações e informações de instalação rápida, software e de solução de problemas do seu computador. Para obter mais informações sobre o sistema operacional, dispositivos e tecnologias, consulte o *Guia de Tecnologia Dell* em support.dell.com.

Notas, Avisos e Advertências



NOTA: uma NOTA fornece informações importantes para ajudar você a usar melhor o computador.



AVISO: um AVISO indica um potencial de danos ao hardware ou a perda de dados e diz como evitar o problema.



ADVERTÊNCIA: uma ADVERTÊNCIA indica um potencial de danos à propriedade, risco de lesões corporais ou mesmo de morte.

Se você adquiriu o computador Dell™ série n, as referências neste documento a sistemas operacionais Microsoft® Windows® não se aplicam.

As informações deste documento estão sujeitas a alteração sem aviso prévio.

© 2008 Dell Inc. Todos os direitos reservados.

É terminantemente proibida qualquer forma de reprodução deste produto sem a permissão por escrito da Dell Inc.

Marcas comerciais usadas neste texto: *Dell*, o logo da *DELL*, *Latitude*, *Wi-Fi Catcher*, *DellConnect* e *Latitude ON* são marcas comerciais da Dell Inc.; *Bluetooth* é uma marca comercial registrada de propriedade da Bluetooth SIG, Inc., e é usada pela Dell sob licença; *Intel* é uma marca comercial registrada e *Core* é uma marca comercial da Intel Corporation nos EUA e outros países; *Microsoft*, *Windows*, *Windows Vista*, e o logotipo do botão Iniciar do *Windows Vista* são marcas comerciais ou marcas registradas da Microsoft Corporation nos EUA e/ou outros países; *TouchStrip* é uma marca comercial da UPEK, Inc.

Outros nomes e marcas comerciais podem ser usados neste documento como referência às entidades que reivindicam essas marcas e nomes ou a seus produtos. A Dell Inc. declara que não tem qualquer interesse de propriedade sobre marcas e nomes comerciais que não sejam os seus próprios.

modelo PP15S

Julho de 2008

N/P J359D

Rev. A00

índice

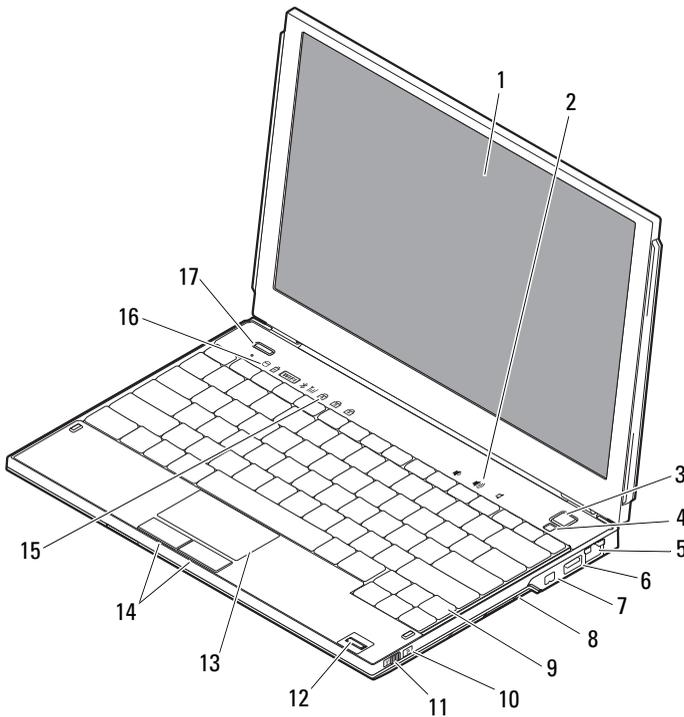
1	Sobre o computador	7
	Vista frontal	7
	Vista traseira	8
	Remoção da bateria	9
	Comutador de rede sem fio e localizador de redes Dell™ Wi-Fi Catcher™	9
2	Como configurar o computador	11
	Configuração rápida (Quick Setup)	11
	Como fazer a conexão à Internet	14
	Como configurar a conexão com a Internet	14
	Como transferir informações para o novo computador	16
	Sistema operacional Microsoft® Windows Vista®	16
	Microsoft Windows® XP	16
3	Especificações	21

4	Dicas para a solução de problemas	29
	Como usar o Solucionador de problemas de hardware	29
	Dicas	29
	Problemas de energia	30
	Problemas de memória	31
	Problemas de travamento e de software.	32
	Serviço Dell de atualização técnica	33
	Utilitário de suporte Dell	33
	Dell Diagnostics.	34
5	Como reinstalar software	37
	Drivers	37
	Como identificar drivers	37
	Como reinstalar drivers e utilitários	37
	Como restaurar o sistema operacional	40
	Como usar o recurso de Restauração do sistema do Microsoft® Windows®	40
	Como usar o Dell Factory Image Restore.	41
	Como usar a mídia do sistema operacional	42
6	Como obter informações	45

7	Como obter ajuda	49
	Como obter assistência	49
	Suporte técnico e serviço de atendimento ao cliente	50
	DellConnect™.	50
	Serviços on-line	50
	Serviço AutoTech.	51
	Serviço automatizado de status de pedidos	52
	Problemas com o seu pedido	52
	Informações sobre produtos.	52
	Como devolver itens em garantia para reparo ou reembolso.	52
	Antes de telefonar	53
	Como entrar em contato com a Dell.	55
	 índice remissivo	 57

Sobre o computador

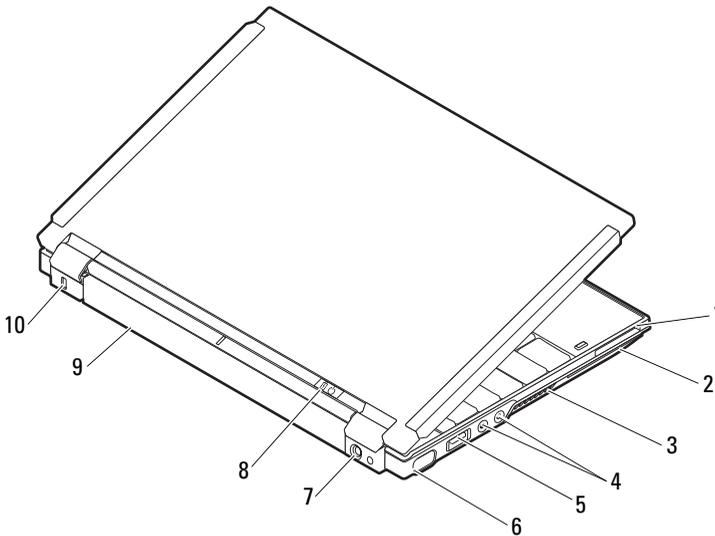
Vista frontal



- | | | | |
|----|---------------------------|----|--|
| 1 | tela | 2 | controles de volume |
| 3 | botão liga/desliga | 4 | sensor de luz ambiente |
| 5 | conector de rede | 6 | conector USB com PowerShare |
| 7 | conector IEEE 1394 | 8 | leitor de placa de memória |
| 9 | teclado | 10 | localizador de redes Wi-Fi Catcher™ |
| 11 | comutador de rede sem fio | 12 | leitor de impressão digital (opcional) |

- | | |
|--|-----------------------------------|
| 13 touch pad | 14 botões do touch pad (2) |
| 15 luzes de status do teclado | 16 luzes de status do dispositivo |
| 17 botão do Dell Latitude ON™ (opcional) | |

Vista traseira



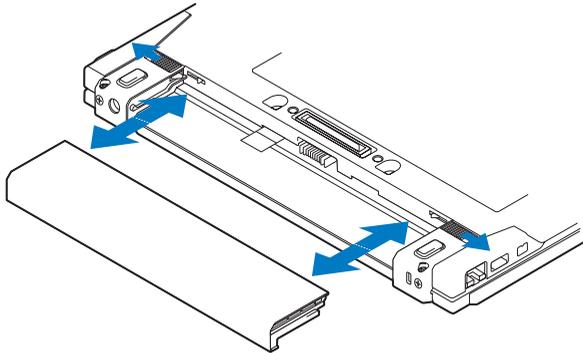
- | | |
|----------------------------|---------------------------------|
| 1 slot ExpressCard | 2 slot de cartão inteligente |
| 3 aberturas de ventilação | 4 conectores de áudio (2) |
| 5 conector USB/eSATA | 6 conector de vídeo |
| 7 conector do adaptador CA | 8 luz de energia/luz da bateria |
| 9 bateria | 10 slot do cabo de segurança |



ADVERTÊNCIA: Não bloqueie, não introduza objetos nem deixe acumular poeira nas aberturas de ventilação. Não coloque o computador Dell™ ligado em ambientes com pouca ventilação (como pastas fechadas). A restrição do fluxo de ar pode danificar o computador ou provocar incêndio. O computador aciona o ventilador quando esquentado. O ruído produzido é normal e não indica que o ventilador ou o computador esteja com problemas.

Remoção da bateria

- ⚠ ADVERTÊNCIA:** Antes de iniciar qualquer procedimento descrito nesta seção, siga as instruções de segurança fornecidas com o computador.
- ⚠ ADVERTÊNCIA:** O uso de uma bateria incompatível pode aumentar o risco de incêndio ou explosão. Substitua a bateria somente por uma bateria compatível adquirida da Dell. A bateria foi projetada para funcionar com este computador Dell™. Não use a bateria de outros computadores no seu computador.
- ⚠ ADVERTÊNCIA:** Antes de remover ou substituir a bateria, desligue o computador, desconecte o adaptador de CA da tomada elétrica e do computador, desconecte o modem do conector de parede e do computador e remova todos os outros cabos externos do computador.



Comutador de rede sem fio e localizador de redes Dell™ Wi-Fi Catcher™



ícone do comutador de rede sem fio



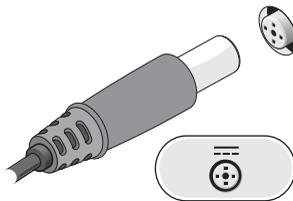
ícone do localizador de redes Dell Wi-Fi Catcher

Use o comutador de rede sem fio para ativar ou desativar dispositivos de rede sem fio e o localizador de redes Wi-Fi Catcher para encontrá-las. Para obter informações sobre como conectar-se à Internet, consulte “Como fazer a conexão à Internet” na página 14.

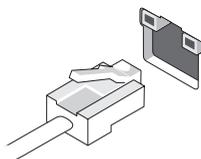
Como configurar o computador

Configuração rápida (Quick Setup)

-  **ADVERTÊNCIA:** Antes de trabalhar na parte interna do computador, siga as instruções de segurança fornecidas com o computador. Para obter informações adicionais sobre as práticas recomendadas de segurança, consulte www.dell.com/regulatory_compliance.
 -  **ADVERTÊNCIA:** O adaptador CA funciona com tomadas elétricas do mundo todo. Porém, os conectores de energia e as régua de energia variam entre os diferentes países. O uso de um cabo incompatível ou a conexão incorreta do cabo com a régua de energia ou com a tomada elétrica poderá causar incêndio ou danos ao equipamento.
 -  **AVISO:** Ao desconectar o cabo do adaptador CA do computador, segure-o pelo conector, e não pelo fio, e puxe-o com firmeza, mas com cuidado para não danificá-lo. Quando você enrolar o cabo do adaptador CA, certifique-se de seguir o ângulo do conector no adaptador CA para evitar danificar o cabo.
 -  **NOTA:** Alguns dispositivos podem não estar incluídos se você não tiver feito o pedido deles.
 -  **NOTA:** Use somente os adaptadores de energia CA fornecidos pela Dell, tipos PA-12 Family ou PA-20 Family. O uso de qualquer outro adaptador pode reduzir o desempenho do sistema ou causar danos ao sistema.
- 1 Conecte o adaptador CA ao respectivo conector no computador e à tomada elétrica.



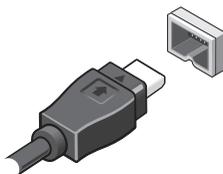
- 2** Conecte o cabo de rede.



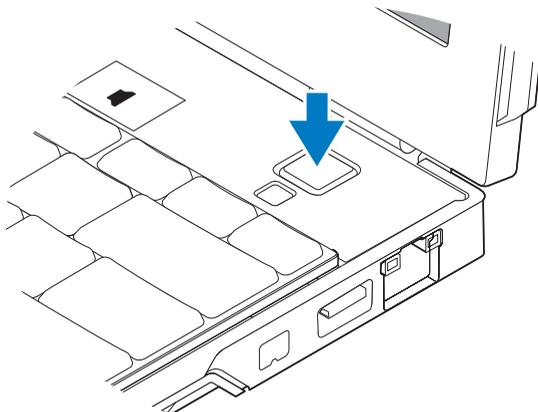
- 3** Conecte dispositivos USB, como um mouse ou teclado.



- 4** Conecte os dispositivos IEEE 1394, como um DVD player.

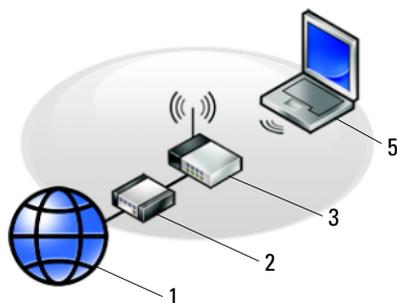
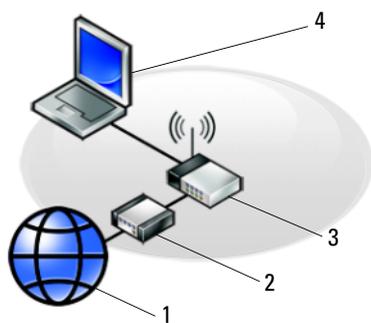


- Abra a tampa do computador e pressione o botão liga/desliga para ligar o computador.



NOTA: É recomendável que você ligue e desligue o computador pelo menos uma vez antes de instalar qualquer placa ou de conectar o computador a um dispositivo de docking ou a outro dispositivo externo, por exemplo, uma impressora.

- Conecte-se à Internet. Consulte “Como fazer a conexão à Internet” na página 14 para obter mais informações.



- serviço de Internet
- modem a cabo ou DSL
- roteador sem fio
- notebook com conexão *sem fio*

- modem a cabo ou DSL
- notebook com conexão *sem fio*

Como fazer a conexão à Internet

 **NOTA:** As ofertas de provedores e os provedores variam em função do país.

Para conectar-se à Internet, você precisa de um modem ou de uma conexão de rede e de um provedor de Internet. *Se você estiver usando um modem DSL ou a cabo/satélite*, entre em contato com o seu provedor de Internet ou com o serviço de telefone celular para obter instruções de configuração. *Se você estiver usando um modem USB externo*, siga as instruções de instalação que vêm com o modem antes de configurar a conexão dial-up (discada).

Como configurar a conexão com a Internet

Para configurar uma conexão com a Internet clicando no atalho da área de trabalho fornecido pelo seu provedor de Internet:

- 1 Salve e feche todos os arquivos e programas abertos.
- 2 Clique duas vezes no ícone do provedor de Internet na área de trabalho do Microsoft® Windows®.
- 3 Siga as instruções apresentadas na tela para fazer a configuração.

Se você não tiver um ícone de provedor de Internet na sua área de trabalho ou se quiser configurar uma conexão com a Internet usando um provedor diferente, siga o procedimento descrito na seção adequada abaixo.

 **NOTA:** Se você não conseguir conectar-se à Internet, consulte o *Guia de tecnologia Dell*. Se você já tiver conseguido se conectar à Internet anteriormente, o provedor pode estar com algum problema. Entre em contato com o seu provedor para verificar o status do serviço ou tente se conectar mais tarde.

 **NOTA:** Tenha as informações de seu provedor de Internet à mão. Se você não tiver um provedor Internet, consulte o assistente **Conectar-se à Internet**.

Sistema operacional Microsoft® Windows Vista®

- 1 Salve e feche todos os arquivos e programas abertos.
- 2 Clique no botão Iniciar do Windows Vista  → **Painel de controle**.
- 3 Em **Rede e Internet**, clique em **Conectar-se à Internet**.

- 4 Na janela **Conectar-se à Internet**, clique em **Sem fio, Banda larga (PPPoE)** ou em **Dial-up**, dependendo de como deseja conectar-se:
 - Escolha **Banda larga** se você for usar um roteador sem fio, uma conexão do tipo DSL, modem via satélite, modem por TV a cabo ou com tecnologia sem fio Bluetooth®.
 - Escolha **Dial-up** se você for usar um modem dial-up ou ISDN.



NOTA: Se você não souber qual o tipo de conexão a ser selecionado, clique em **Ajude-me a escolher** ou entre em contato com o seu provedor de Internet.

- 5 Siga as instruções apresentadas na tela e use as informações de configuração fornecidas pelo seu provedor de Internet para fazer a configuração.

Microsoft Windows® XP

- 1 Salve e feche todos os arquivos e programas abertos.
- 2 Clique em **Iniciar**→ **Internet Explorer**→ **Conectar-se à Internet**.
- 3 Na janela seguinte, clique na opção apropriada:
 - Se você não tiver um provedor de Internet, clique em **Escolher um provedor em uma lista**.
 - Se você já obteve as informações de configuração do provedor, mas não recebeu o CD de configuração, clique em **Configurar minha conexão manualmente**.
 - Se você tiver um CD, clique em **Usar o CD do provedor de serviços de Internet**.

- 4 Clique em **Avançar**.

Se você selecionou **Configurar minha conexão manualmente** em etapa 3, vá para etapa 5. Senão, siga as instruções da tela para fazer a configuração.



NOTA: Se você não sabe qual tipo de conexão deve selecionar, entre em contato com o seu provedor.

- 5 Clique na opção adequada em **Como você deseja se conectar à Internet?** e clique em **Avançar**.
- 6 Use as informações de configuração fornecidas pelo provedor de Internet para fazer a configuração.

Como transferir informações para o novo computador

Sistema operacional Microsoft® Windows Vista®

- 1 Clique no botão Iniciar do Windows Vista  e clique em Transferir arquivos e configurações→ Iniciar transferência fácil do Windows.
- 2 Na caixa de diálogo Controle de conta de usuário, clique em Continuar.
- 3 Clique em Iniciar uma nova transferência ou Continuar uma transferência em andamento.
- 4 Siga as instruções mostradas na tela pelo assistente de Transferência fácil do Windows.

Microsoft Windows® XP

O sistema operacional Microsoft Windows XP tem o Assistente para transferência de arquivos e configurações para transferir dados do computador de origem para o novo computador.

Você pode transferir os dados para o novo computador pela rede ou por uma conexão serial, ou pode armazená-los em uma mídia removível, por exemplo, um CD gravável, para transferi-los para o novo computador.



NOTA: Você pode transferir informações de um computador antigo para um novo, conectando diretamente um cabo serial às portas de entrada/saída (E/S) dos dois computadores.

Para obter instruções sobre como configurar uma conexão direta por cabo entre dois computadores, consulte o artigo nº 305621 da Base de conhecimento da Microsoft, intitulado *How to Set Up a Direct Cable Connection Between Two Computers in Windows XP* (Como configurar uma conexão direta por cabo entre dois computadores no Windows XP). Essas informações podem não estar disponíveis em alguns países.

Para transferir informações para um novo computador, execute o Assistente para transferência de arquivos e configurações.

Como executar o Assistente para transferência de arquivos e configurações com a mídia do sistema operacional



NOTA: Este procedimento precisa da mídia do *sistema operacional*. Esta mídia é opcional e pode não ser fornecida com alguns computadores.

Para preparar um novo computador para a transferência de arquivos:

- 1 Abra o Assistente para transferência de arquivos e configurações: clique em **Iniciar**→ **Todos os programas**→ **Acessórios**→ **Ferramentas do sistema**→ **Assistente para transferência de arquivos e configurações**.
- 2 Quando a tela de boas-vindas do Assistente para transferência de arquivos e configurações aparecer, clique em **Avançar**.
- 3 Na tela **Que computador é este?**, clique em **Novo computador**→ **Avançar**.
- 4 Na tela **Você tem um CD do Windows XP?**, clique em **Usarei o assistente do CD do Windows XP**→ **Avançar**.
- 5 Quando a tela **Agora vá para o computador antigo** for mostrada, vá para o computador antigo ou de origem. *Não* clique em **Avançar** nesse momento.

Para copiar dados do computador antigo:

- 1 No computador antigo, insira a mídia do *sistema operacional* Windows XP.
- 2 Na tela **Bem-vindo ao Microsoft Windows XP**, clique em **Executar tarefas adicionais**.
- 3 Em **O que você deseja fazer?**, clique em **Transferir arquivos e configurações**→ **Avançar**.
- 4 Na tela **Que computador é este?**, clique em **Computador antigo**→ **Avançar**.
- 5 Na tela **Selecione um método de transferência**, clique no método de transferência de sua preferência.
- 6 Na tela **O que você quer transferir?**, selecione os itens a serem transferidos e clique em **Avançar**.
Depois que as informações forem copiadas, será exibida a tela **Concluindo a fase de coleta**.
- 7 Clique em **Concluir**.

Para transferir dados para o novo computador:

- 1 Na tela **Agora vá para o computador antigo** do novo computador, clique em **Avançar**.
- 2 Na tela **Onde estão os arquivos e configurações?**, selecione o método que você escolheu para transferir suas configurações e arquivos e clique em **Avançar**.
O assistente aplica os arquivos e configurações coletados ao novo computador.
- 3 Na tela **Concluído**, clique em **Concluído** e reinicie o novo computador.

Como executar o Assistente para transferência de arquivos e configurações sem a mídia do sistema operacional

Para executar o Assistente para transferência de arquivos e configurações sem a mídia do *sistema operacional*, você precisa criar um disco do assistente que permita criar um arquivo de imagem de backup na mídia removível.

Para criar um disco do assistente, use o seu novo computador com o Windows XP e execute as etapas abaixo:

- 1 Abra o Assistente para transferência de arquivos e configurações: clique em **Iniciar**→ **Todos os programas**→ **Acessórios**→ **Ferramentas do sistema**→ **Assistente para transferência de arquivos e configurações**.
- 2 Quando a tela de boas-vindas do **Assistente para transferência de arquivos e configurações** aparecer, clique em **Avançar**.
- 3 Na tela **Que computador é este?**, clique em **Novo computador**→ **Avançar**.
- 4 Na tela **Você tem um CD do Windows XP?**, clique em **Desejo criar um disco do assistente nesta unidade**→ **Avançar**.
- 5 Insira a mídia removível, como um CD gravável, e clique em **OK**.
- 6 Quando a criação do disco for concluída e o sistema mostrar a mensagem **Agora vá para o computador antigo**, *não* clique em **Avançar**.
- 7 Vá para o computador antigo.

Para copiar dados do computador antigo:

- 1** No computador antigo, insira o disco do assistente e clique em **Iniciar**→**Executar**.
- 2** No campo **Abrir** da janela **Executar**, navegue até o caminho de **fastwiz** (na mídia removível adequada) e clique em **OK**.
- 3** Na tela de boas-vindas do **Assistente para transferência de arquivos e configurações**, clique em **Avançar**.
- 4** Na tela **Que computador é este?**, clique em **Computador antigo**→**Avançar**.
- 5** Na tela **Selecione um método de transferência**, clique no método de transferência de sua preferência.
- 6** Na tela **O que você quer transferir?**, selecione os itens a serem transferidos e clique em **Avançar**.
Depois que as informações forem copiadas, será exibida a tela **Concluindo a fase de coleta**.
- 7** Clique em **Concluir**.

Para transferir dados para o novo computador:

- 1** Na tela **Agora vá para o computador antigo** no novo computador, clique em **Avançar**.
- 2** Na tela **Onde estão os arquivos e configurações?**, selecione o método que você escolheu para transferir suas configurações e arquivos e clique em **Avançar**. Siga as instruções da tela.

O assistente lê os arquivos e as configurações coletados e os aplica ao novo computador.

Quando todas as configurações e arquivos tiverem sido aplicados, a tela **Concluído** será mostrada.

- 3** Clique em **Concluído** e reinicialize o novo computador.



NOTA: Para obter mais informações sobre este procedimento, procure em support.dell.com o documento nº 154781 (*What Are The Different Methods To Transfer Files From My Old Computer To My New Dell™ Computer Using the Microsoft® Windows® XP Operating System?* (Quais são os diferentes métodos para transferir arquivos do meu computador antigo para o meu novo computador Dell™ usando o sistema operacional Microsoft® Windows® XP?)).



NOTA: O acesso aos documentos da base de conhecimento Dell™ pode não estar disponível em alguns países.

Especificações



NOTA: As ofertas podem variar de acordo com a região. Para obter mais informações sobre a configuração do computador, clique em **Iniciar** → **Ajuda e suporte** e selecione a opção para ver informações sobre o computador.

Processador	
Tipo de processador	processador Intel® Core™2 Duo UVL
Cache L1	32 KB por instrução, 32 KB de cache de dados por núcleo
Cache L2	3 MB
Frequência do barramento externo	800 MHz
Informações do sistema	
Chipset	chipset Intel SFF
Largura do barramento de dados	64 bits
Largura do barramento DRAM	barramentos dual-channel de 64 bits (2)
Largura do barramento de endereços do processador	36 bits
EPROM de flash	4 MB
Barramento gráfico	(interno)
Barramento PCI	32 bits
ExpressCard	
Conector de ExpressCard	slot de ExpressCard (interfaces USB e PCI Express)
Cartões suportados	ExpressCards de 34 mm
Leitor de placa de memória SD (Secure Digital)	
Cartões suportados	SD, SDIO, SD HC, Mini SD MMC, MMC+, Mini MMC

Memória

Conector do módulo de memória	um soquete SODIMM acessível ao usuário
Capacidades dos módulos de memória	1 GB, 2 GB, 4 GB NOTA: os módulos de memória de 4 GB podem não estar disponíveis
Tipo de memória	SODIMM DDR3
Mínimo de memória	1 GB (memória embutida)
Máximo de memória	capacidade de 5 GB (exige o sistema operacional Windows Vista® de 64 bits)

Cartão inteligente

Recursos de leitura/gravação	lê e grava em todas as placas de microprocessador ISO 7816 1/2/3/4 (T=0, T=1)
Cartões suportados	3 V e 5 V
Tecnologia de programação suportada	placas Java
Velocidade da interface	9.600 a 115.200 BPS
Nível EMV	nível 1 certificado
Certificação WHQL	PC/SC
Compatibilidade	compatível com ambiente PKI
Ciclos de inserção/ejeção	certificado para até 100.000 ciclos

Portas e conectores

Áudio	conector para entrada de microfone/entrada de linha estéreo, conector estéreo para fones de ouvido/alto-falantes
miniplaca	um slot de MiniCard dedicado de meia altura para WLAN um slot de MiniCard dedicado de altura total para WWAN/GPS
Adaptador de rede	porta RJ-45

Portas e conectores (continuação)

USB, eSATA	dois conectores de 4 pinos compatíveis com USB 2.0 NOTA: um outro conector USB pode ser usado como conector eSATA. O outro conector USB com PowerShare pode ser usado para carregar um dispositivo USB quando o computador estiver ligado ou desligado.
Vídeo	conector VGA de 15 furos
IEEE 1394	mini de 4 pinos
E-Dock	conector E-Dock padrão para dispositivos como estações de expansão e replicadores de porta avançados E-Dock. NOTA: a base de mídia opcional pode ser conectada ao conector E-Dock. Consulte a documentação que vem com a base de mídia para obter informações adicionais.
E-Port	conector E-Port padrão

Comunicações

Adaptador de rede	rede local Ethernet 10/100/1000 na placa de sistema
Comunicação sem fio	suporte a rede sem fio interna WLAN, WWAN Bluetooth® (se adquirir placas opcionais)

Vídeo

Tipo de vídeo:	integrado na placa de sistema, acelerado por hardware
Barramento de dados	vídeo integrado
Controlador de vídeo	Intel Extreme Graphics
Memória de vídeo	até 256 MB (compartilhada)

Áudio

Tipo de áudio	áudio de alta definição em dois canais (Azalia)
Controlador de áudio	IDT 92HD71B

Áudio (continuação)

Conversão estéreo	24 bits (analógico-para-digital e digital-para-analógico)
Interfaces:	
Interna	codec de áudio de alta definição (Azalia)
Externa	conector para entrada de microfone/entrada de linha estéreo, conector estéreo para fones de ouvido/alto-falantes
Alto-falante	um alto-falante de 4 ohm
Amplificador de alto-falante interno	canal de 2 W em 4 ohms
Controles de volume	botões de controle de volume e menus do programa

Vídeo

Tipo (matriz ativa TFT)	WXGA
Active X/Y	261,12 x 163,2
Dimensões:	
Altura	261,12 mm (10,28 polegadas)
Largura	163,2 mm (6,43 polegadas)
Diagonal	307,34 mm (12,1 polegadas)
Resolução máxima	1280 x 800 a 262.000 cores
Taxa de renovação	60 Hz (40 Hz no modo All Day Battery Life – ADBL)
Ângulo de operação	0° (fechado) a 160°
Ângulos de visualização:	
Horizontal	40/40°
Vertical	15/30°
Tamanho do pixel:	
WXGA	0,204
Consumo de energia (painel com luz posterior) (típico):	
WXGA	3,0 W (máx.)

Teclado

Número de teclas	87 (EUA e Canadá); 88 (Europa); 91 (Japão)
Layout	QWERTY/AZERTY/Kanji

Touch pad

Resolução X/Y (modo gráfico de tabela)	240 cpi
Tamanho:	
Largura	73,0 mm (2,9 pol) - área ativa do sensor
Altura	42,9 mm (1,7 pol) - retangular

Bateria

Tipo	4 células: 28 Whr/14,8V 6 células: 58 Whr/11,1V Auxiliar: 48 Whr/11,1V
Dimensions:	
4 células	
Profundidade	210 mm (8,27 polegadas)
Altura	18 mm (0,71 polegadas)
Largura	46,5 mm (1,83 polegadas)
6 células	
Profundidade	210 mm (8,27 polegadas)
Altura	23,2 mm (0,91 polegadas)
Largura	68,5 mm (2,7 polegadas)
Auxiliar	
Profundidade	9,5 mm (0,38 polegadas)
Altura	186 mm (7,32 polegadas)
Largura	279 mm (10,98 polegadas)
Peso	0,2 kg (0,44 libras) (4 células) 0,37–0,38 kg (0,82–0,84 libras) (6 células) 0,59–0,61 kg (1,3–1,34 libras) (auxiliar)
Tensão	11,1 VDC (6 células, auxiliares) 14,8 VDC (4 células)

Bateria (continuação)

Tempo para carregar (aproximado):

Computador desligado aproximadamente 1 hora para 80%
da capacidade (bateria de 4 células)
aproximadamente 2 hora para 100%
da capacidade (bateria de 4 células)

Tempo de operação O tempo de operação da bateria varia
conforme as condições de operação e esse
valor pode ser reduzido significativamente
sob certas condições de uso intenso
de energia.

Vida útil (aproximada) 300 ciclos de carga/descarga

Faixa de temperatura:

De operação 0°C a 35°C (32°F a 95°F)

De armazenamento -40°C a 60°C (-40°F a 140°F)

Bateria de célula tipo moeda CR-2032

Adaptador de CA

Tensão de entrada 90–264 VAC

Corrente de entrada (máxima) 1,1 A

Frequência de entrada 47 a 63 Hz

Corrente de saída 3,3 A (máximo em pulso de 10ms);
2,3 A (contínua)

Potência de saída 45 W ou superior

Tensão nominal de saída 19,5 +/-1,0 VCC

Dimensões:

Altura 16 mm (0,63 polegadas)

Largura 63 mm (2,48 polegadas)

Profundidade 88 mm (3,46 polegadas)

Faixa de temperatura:

De operação 0°C a 35°C (32°F a 95°F)

De armazenamento -40° a 65°C

Leitor de impressão digital (opcional)

Tipo	sensor de fita UPEK TCS3 TouchStrip™ com tecnologia CMOS ativa de detecção capacitiva de pixels
------	---

Características físicas

Altura	19,95–26,82 mm (0,79–1,06 polegadas)
Largura	290,6 mm–296,6 mm (11,44–11,68 polegadas)
Profundidade	204 mm–226 mm (8,03–8,9 polegadas)
Peso (configuração de entrada)	1 kg (2,2 libras)

Requisitos ambientais

Faixa de temperatura:

De operação 0°C a 35°C (32°F a 95°F)

De armazenamento –40° a 65°C

Umidade relativa (máxima):

De operação 10% a 90% (sem condensação)

De armazenamento 5% a 95% (sem condensação)

Vibração máxima (usando um espectro de vibração aleatória que simula o ambiente do usuário):

De operação 0,66 g RMS

De armazenamento 1,3 g (RMS)

Choque máximo (medido com o cabeçote do disco rígido estacionado e um pulso de meia senóide de 2 ms):

De operação 143 G

De armazenamento 163 G

Altitude (máxima):

De operação –15,2 m a 3.048 m (–50 a 10.000 ft)

De armazenamento –15 a 10.668 m (–50 a 35.000 ft)

Dicas para a solução de problemas

 **ADVERTÊNCIA:** Sempre desconecte o computador da tomada elétrica antes de abrir a tampa.

 **NOTA:** Para obter informações detalhadas sobre solução de problemas, inclusive como responder a mensagens do sistema, consulte o *Manual de Serviço* em support.dell.com.

Como usar o Solucionador de problemas de hardware

- 1 Clique no botão Iniciar  do Windows Vista™ e clique em **Ajuda e suporte**.
- 2 Digite **solução de problemas de hardware** no campo de pesquisa e pressione <Enter> para iniciar a pesquisa.
- 3 Nos resultados da pesquisa, selecione a opção que melhor descreve o problema e execute as etapas restantes da solução do problema.

Dicas

- Se um dispositivo periférico não funcionar, verifique se ele está conectado corretamente.
- Se você tiver adicionado ou removido uma peça antes do surgimento do problema, verifique os procedimentos de instalação e certifique-se de que a peça esteja instalada corretamente.
- Se aparecer alguma mensagem na tela, anote a mensagem exata. Essa mensagem pode ajudar a equipe de suporte a diagnosticar e corrigir o(s) problema(s).
- Se aparecer alguma mensagem de erro em um programa, consulte a documentação deste programa.

Problemas de energia



ADVERTÊNCIA: Antes de trabalhar na parte interna do computador, siga as instruções de segurança fornecidas com o computador. Para obter informações adicionais sobre as práticas recomendadas de segurança, consulte www.dell.com/regulatory_compliance.

SE O INDICADOR LUMINOSO DE ALIMENTAÇÃO ESTIVER APAGADO —

O computador está desligado ou não está recebendo energia.

- Reconecte o cabo de alimentação ao conector de alimentação na parte traseira do computador e à tomada elétrica.
- Remova régua de energia, cabos de extensão e outros dispositivos de proteção contra oscilações e falhas de energia para verificar se o computador liga corretamente.
- Certifique-se de que as régua de energia em uso estejam conectadas a uma tomada elétrica e ligadas.
- Verifique se a tomada elétrica está funcionando, testando-a com algum outro dispositivo, por exemplo, um abajur.
- Certifique-se de que o cabo de alimentação e o cabo do painel frontal estejam conectados firmemente à placa de sistema.

SE A LUZ DE ENERGIA ESTIVER AZUL E O COMPUTADOR NÃO ESTIVER RESPONDENDO —

- Verifique se o monitor está conectado e ligado.
- Se o monitor estiver conectado e ligado, consulte o *Manual de Serviço* em support.dell.com.

SE A LUZ DE ENERGIA ESTIVER AZUL E PISCANDO — O computador está no modo de espera. Pressione uma tecla, mova o mouse ou pressione o botão liga/desliga para retornar à operação normal.

ELIMINE INTERFERÊNCIAS — Algumas causas possíveis de interferência são:

- Cabos de extensão de energia, de teclado e de mouse
- Muitos dispositivos conectados à mesma régua de energia
- Várias régua de energia conectadas à mesma tomada elétrica

VERIFIQUE A LUZ DE STATUS DA BATERIA — Para verificar a carga da bateria, pressione e solte o botão de status no indicador de carga da bateria para acender as luzes que indicam o nível de carga. Cada luz representa aproximadamente 20% da carga total da bateria. Por exemplo, se a bateria tiver 80% de carga restante, quatro luzes estarão acesas. Se não houver luzes acesas, a bateria estará sem carga.

Problemas de memória

 **ADVERTÊNCIA:** Antes de trabalhar na parte interna do computador, siga as instruções de segurança fornecidas com o computador. Para obter informações adicionais sobre as práticas recomendadas de segurança, consulte www.dell.com/regulatory_compliance.

SE VOCÊ RECEBER UMA MENSAGEM DE MEMÓRIA INSUFICIENTE —

- Salve e feche os arquivos e saia dos programas abertos que não esteja usando para ver se isso resolve o problema.
- Verifique os requisitos mínimos de memória na documentação do software. Se necessário, instale memória adicional.
- Reinstale os módulos de memória para garantir a comunicação bem-sucedida do computador com a memória.
- Execute o Dell Diagnostics (consulte “Dell Diagnostics” na página 34).

SE TIVER OUTROS PROBLEMAS DE MEMÓRIA —

- Reinstale os módulos de memória para garantir a comunicação bem-sucedida do computador com a memória.
- Verifique se está seguindo atentamente as diretrizes de instalação da memória.
- Certifique-se de que a memória que você está utilizando seja compatível com o computador. Para obter mais informações sobre o tipo de memória suportado pelo computador, consulte “Especificações” na página 21.
- Execute o Dell Diagnostics (consulte “Dell Diagnostics” na página 34).

Problemas de travamento e de software



NOTA: Os procedimentos deste documento foram escritos para o modo de exibição padrão do Windows e, portanto, podem não se aplicar caso o computador Dell esteja configurado para o modo de exibição clássico do Windows.

O computador não inicia

VERIFIQUE SE O CABO DE ALIMENTAÇÃO ESTÁ CONECTADO COM FIRMEZA AO COMPUTADOR E À TOMADA ELÉTRICA.

Um programa pára de responder

FECHE O PROGRAMA —

- 1 Pressione <Ctrl><Shift><Esc> simultaneamente para ter acesso ao Gerenciador de tarefas e clique na guia **Aplicativos**.
- 2 Clique no programa que não está respondendo e clique em **Finalizar tarefa**.

Um programa trava repetidamente



NOTA: A maioria dos softwares fornece instruções sobre instalação, as quais estão contidas na documentação ou em um disquete, CD ou DVD.

CONSULTE A DOCUMENTAÇÃO DO SOFTWARE — Se necessário, desinstale e reinstale o programa.

Um programa foi criado para uma versão anterior do sistema operacional Microsoft® Windows®

EXECUTAR O ASSISTENTE DE COMPATIBILIDADE DE PROGRAMAS —

- 1 Clique em **Iniciar**  → **Painel de controle** → **Programas** → Usar um programa mais antigo com esta versão do Windows.
- 2 Na tela de boas-vindas, clique em **Avançar**.
- 3 Siga as instruções da tela.

Aparece uma tela inteiramente azul

DESLIGUE O COMPUTADOR — Se o computador não responder quando você pressionar uma tecla ou mover o mouse, pressione e mantenha pressionado o botão liga/desliga durante, pelo menos, 6 segundos (até desligar o computador) e, em seguida, reinicie-o.

Outros problemas de software

CONSULTE A DOCUMENTAÇÃO DO SOFTWARE OU ENTRE EM CONTATO COM O FABRICANTE DO PRODUTO PARA OBTER INFORMAÇÕES SOBRE A SOLUÇÃO DE PROBLEMAS —

- Verifique se o programa é compatível com o sistema operacional instalado no computador.
- Certifique-se de que o computador atenda aos requisitos mínimos de hardware para executar o software. Consulte a documentação do software para obter informações.
- Certifique-se de que o programa esteja instalado e configurado de forma adequada.
- Verifique se os drivers de dispositivo não estão em conflito com o programa.
- Se necessário, desinstale e reinstale o programa.

Serviço Dell de atualização técnica

O serviço Dell de atualização técnica fornece notificação proativa por e-mail sobre as atualizações de software e hardware do computador. Para inscrever-se no serviço Dell de atualização técnica, visite o site support.dell.com/technicalupdate.

Utilitário de suporte Dell

O utilitário de suporte Dell fornece informações de auto-suporte, atualizações de software e varreduras para verificar a saúde do ambiente computacional. Acesse o utilitário de suporte Dell através do ícone  na barra de tarefas ou a partir do menu **Iniciar**.

Se o ícone do suporte Dell não aparecer na barra de tarefas:

- 1 Clique em **Iniciar**→ **Todos os programas**→ **Dell Support**→ **Dell Support Settings** (Configurações do Dell Support).
- 2 Verifique se a opção **Show icon on the taskbar** (Mostrar ícone na barra de tarefas) está marcada.



NOTA: Se o utilitário de suporte Dell não estiver disponível através do menu **Iniciar**, vá para o site support.dell.com e faça download do software.

Para obter mais informações sobre o utilitário de suporte Dell, clique no ponto de interrogação (?) no topo da tela **Dell™ Support**.

Dell Diagnostics



ADVERTÊNCIA: Antes de trabalhar na parte interna do computador, siga as instruções de segurança fornecidas com o computador. Para obter informações adicionais sobre as práticas recomendadas de segurança, consulte www.dell.com/regulatory_compliance.

Como iniciar o Dell Diagnostics a partir do disco rígido

- 1 Verifique se o computador está conectado a uma tomada elétrica.
- 2 Ligue (ou reinicie) o computador.
- 3 Quando o logotipo **DELL™** aparecer, pressione <F12> imediatamente. Selecione **Diagnostics** (Diagnóstico) no menu de inicialização e pressione <Enter>.



NOTA: Se você esperar demais e o logotipo do sistema operacional aparecer, continue aguardando até ver a área de trabalho do Microsoft® Windows®. Então, desligue o computador e tente novamente.



NOTA: Se aparecer uma mensagem informando que a partição do utilitário de diagnósticos não foi localizada, execute o Dell Diagnostics a partir da mídia *Drivers and Utilities* (Drivers e utilitários).

- 4 Pressione qualquer tecla para iniciar o Dell Diagnostics da partição do utilitário de diagnóstico no disco rígido e siga as instruções da tela.

Como iniciar o Dell Diagnostics a partir da mídia *Drivers and Utilities* da Dell



NOTA: A mídia *Drivers and Utilities* (Drivers e utilitários) da Dell é opcional e pode não ser fornecida com todos os computadores.

- 1 Conecte uma unidade de CD/DVD externa ou a base de mídia, se ainda estiver ausente.
- 2 Insira a mídia *Drivers and Utilities*.
- 3 Desligue o computador e reinicie-o.

Quando o logotipo DELL aparecer, pressione <F12> imediatamente.



NOTA: Se você esperar demais e o logotipo do sistema operacional aparecer, aguarde que a área de trabalho do Microsoft® Windows® seja mostrada. Então, desligue o computador e tente novamente.



NOTA: O procedimento a seguir altera a seqüência de inicialização uma única vez. Na próxima inicialização, o computador inicializará de acordo com os dispositivos especificados no programa de configuração do sistema.

- 4 Quando a lista de dispositivos de inicialização aparecer, realce CD/DVD/CD-RW e pressione <Enter>.
- 5 Selecione a opção **Boot from CD-ROM** (Inicializar a partir do CD-ROM) no menu e pressione <Enter>.
- 6 Digite 1 para abrir o menu do CD e pressione <Enter> para continuar.
- 7 Selecione **Run the 32 Bit Dell Diagnostics** (Executar o Dell Diagnostics de 32 bits) na lista numerada. Se houver múltiplas versões na lista, selecione a versão adequada para a sua plataforma.
- 8 Quando o **menu principal** do Dell Diagnostics aparecer, selecione o teste que você quer executar e siga as instruções da tela.

Como reinstalar software

Drivers

Como identificar drivers

- 1 Localize a lista de dispositivos de seu computador.
 - a Clique no botão Iniciar do Windows Vista™ , e clique com o botão direito em **Computador**.
 - b Clique em **Propriedades**→ **Gerenciador de dispositivos**.

 **NOTA:** A janela **Controle de conta de usuário** pode ser mostrada. Se você for um administrador do computador, clique em **Continuar**; se não for, entre em contato com o administrador para continuar.
- 2 Role para baixo na lista para ver se algum dispositivo tem um ponto de exclamação (um círculo amarelo com um [!]) no ícone do dispositivo. Se aparecer um ponto de exclamação ao lado do nome do dispositivo, talvez seja necessário reinstalar o driver ou instalar um novo driver (consulte “Como reinstalar drivers e utilitários” na página 37).

Como reinstalar drivers e utilitários

-  **AVISO:** O site de suporte da Dell em support.dell.com (em inglês) e a mídia *Drivers and Utilities* (Drivers e utilitários) fornecem drivers aprovados para seu computador. Se você instalar drivers obtidos de outras fontes, o computador pode não funcionar corretamente.

Como voltar para uma versão anterior de driver de dispositivo

- 1 Clique no botão Iniciar do Windows Vista , e clique com o botão direito em **Computador**.
 - 2 Clique em **Propriedades**→ **Gerenciador de dispositivos**.
-  **NOTA:** A janela **Controle de conta de usuário** pode ser mostrada. Se você for um administrador do computador, clique em **Continuar**; caso contrário, contate o administrador para entrar no Gerenciador de dispositivos.

- 3 Clique com o botão direito no dispositivo para o qual o novo driver foi instalado e clique em **Propriedades**.
- 4 Clique na guia **Drivers**→ **Reverter driver**.

Se o uso do recurso de reversão de driver de dispositivo não resolver o problema, use a Restauração do sistema (consulte “Como restaurar o sistema operacional” na página 40) para retornar o computador ao estado operacional em que se encontrava antes da instalação do novo driver.

Como utilizar a mídia *Drivers and Utilities* (Drivers e utilitários)

Antes de usar a mídia *Drivers and Utilities*, tente o seguinte:

- O recurso Reversão de driver de dispositivo do Windows (consulte “Como voltar para uma versão anterior de driver de dispositivo” na página 37)
- O recurso Restauração do sistema do Microsoft Windows (consulte “Como usar o recurso de Restauração do sistema do Microsoft® Windows®” na página 40)

- 1 Com a área de trabalho do Windows exibida, insira a mídia *Drivers and Utilities*.

Se esta for a primeira vez que você usa a mídia *Drivers and Utilities*, vá para etapa 2. Se não, vá para a etapa 5.

- 2 Quando o programa de instalação da mídia *Drivers and Utilities* iniciar, siga as instruções mostradas na tela.



NOTA: Na maioria dos casos, a execução do programa *Drivers and Utilities* começa automaticamente. Se não começar, inicie o Windows Explorer, clique no diretório da unidade da mídia para ver o seu conteúdo e, então, clique duas vezes no arquivo **autorcd.exe**.

- 3 Quando a janela **Assistente do InstallShield** concluído aparecer, remova a mídia *Drivers and Utilities* e clique em **Concluir** para reiniciar o computador.
- 4 Quando a área de trabalho do Windows aparecer, reinsira a mídia *Drivers and Utilities*.

- 5 Na tela **Bem-vindo, proprietário do sistema Dell**, clique em **Avançar**.
Os drivers usados pelo computador são exibidos automaticamente na janela **My Drivers—The ResourceCD has identified these components in your system** (Meus drivers — o ResouceCD identificou estes componentes em seu sistema).
- 6 Clique no driver que deseja reinstalar e siga as instruções mostradas na tela.

Se um driver específico não estiver na lista, isso indica que ele não é necessário para o sistema operacional ou que você precisa localizar os drivers que vieram junto com o dispositivo.

Como reinstalar drivers manualmente

- 1 Clique no botão Iniciar do Windows Vista , e clique com o botão direito em **Computador**.
- 2 Clique em **Propriedades**→ **Gerenciador de dispositivos**.
 **NOTA:** A janela **Controle de conta de usuário** será exibida. Se você for um administrador do computador, clique em **Continuar**; caso contrário, contate o administrador para entrar no Gerenciador de dispositivos.
- 3 Clique duas vezes no tipo de dispositivo para o qual o driver está sendo instalado (por exemplo, **Áudio** ou **Vídeo**).
- 4 Clique duas vezes no nome do dispositivo para o qual você está instalando o driver.
- 5 Clique na guia **Driver**→ **Atualizar Driver**→ **Procurar software de driver no computador**.
- 6 Clique em **Procurar** e vá até o local no qual você copiou anteriormente os arquivos do driver.
- 7 Clique no nome do driver→ **OK**→ **Avançar**.
- 8 Clique em **Concluir** e reinicie o computador.

Como restaurar o sistema operacional

Você pode restaurar um estado anterior do sistema operacional das seguintes formas:

- O recurso Restauração do sistema do Microsoft Windows retorna o computador a um estado operacional anterior sem afetar os arquivos de dados. Use esse recurso como a primeira solução para restaurar o sistema operacional e preservar os arquivos de dados.
- O Dell Factory Image Restore restabelece o estado operacional do disco rígido de quando o computador foi comprado. O programa apaga permanentemente todos os dados do disco rígido e remove todos os programas que tiverem sido instalados depois que você recebeu o computador.
- Caso tenha recebido uma mídia do *sistema operacional* com o computador, poderá usá-la para restaurar o sistema operacional. Entretanto, o uso da mídia do *sistema operacional* também exclui todos os dados do disco rígido.

Como usar o recurso de Restauração do sistema do Microsoft® Windows®



NOTA: Os procedimentos presentes neste documento foram escritos para o modo de exibição padrão do Windows, portanto, podem não funcionar se você configurar o seu computador Dell™ para o modo de exibição clássico do Windows.

Como iniciar a restauração do sistema

- 1 Clique em **Iniciar** .
- 2 Na caixa Iniciar pesquisa, digite **System Restore** (Restauração do sistema) e pressione <Enter>.



NOTA: A janela **Controle de conta de usuário** pode ser mostrada. Se você for um administrador do computador, clique em **Continuar**; caso contrário, entre em contato com o administrador para continuar com a ação desejada.

- 3 Clique em **Avançar** e siga os prompts mostrados na tela.

Como desfazer a última restauração do sistema

 **AVISO:** Antes de desfazer a última restauração do sistema, salve e feche todos os arquivos abertos e feche os programas que também estiverem abertos. Não altere, não abra e nem apague nenhum arquivo ou programa enquanto a restauração do sistema não for concluída.

- 1 Clique em **Iniciar** .
- 2 Na caixa **Iniciar pesquisa**, digite **Restauração do sistema** e pressione <Enter>.
- 3 Clique em **Desfazer a última restauração** e clique em **Avançar**.

Como usar o Dell Factory Image Restore.

 **AVISO:** Use o Dell FactoryImage Restore somente se o recurso Restauração do sistema não solucionar o problema do sistema operacional. O Dell Factory Image Restore apaga permanentemente todos os dados do disco rígido (por exemplo, documentos, planilhas, mensagens de e-mail, fotos digitais e arquivos de música) e remove todos os programas ou drivers que tiverem sido instalados depois que o computador foi recebido. Se possível, faça backups de todos os dados antes de usar o Dell Factory Image Restore.

 **NOTA:** O Dell Factory Image Restore pode não estar disponível em alguns países ou em certos computadores.

- 1 Ligue o computador.
- 2 Quando o logotipo da Dell aparecer, pressione <F8> várias vezes para acessar a janela **Opções de inicialização avançadas do Vista**.
- 3 Selecione **Reparar o seu computador**.
A janela **Opções de recuperação do sistema** será mostrada.
- 4 Selecione um layout de teclado e clique em **Avançar**.
- 5 Para acessar as opções de restauração, faça login como um usuário local.
- 6 Para acessar o prompt de comando, digite `administrator` (administrador) no campo **Nome de usuário** e clique em **OK**.
- 7 Clique em **Dell Factory Image Restore**.

 **NOTA:** Dependendo da sua configuração, você pode selecionar **Dell Factory Tools** (Ferramentas do Dell Factory) e depois **Dell Factory Image Restore**.

8 Na tela de boas-vindas do **Dell Factory Image Restore**, clique em **Avançar**. A tela **Confirm Data Deletion** (Confirmar a exclusão de dados) será mostrada.

 **AVISO:** Se você não quiser continuar a usar o **Factory Image Restore**, clique em **Cancelar**.

9 Marque a caixa de seleção para confirmar que você quer continuar a reformatar o disco rígido e a restaurar a condição de fábrica do sistema e depois clique em **Avançar**.

O processo de restauração é iniciado e pode demorar cinco minutos ou mais para ser concluído. Será mostrada uma mensagem informando que o sistema operacional e os aplicativos instalados em fábrica fora restaurados à condição de fábrica.

10 Clique em **Concluir** para reiniciar.

Como usar a mídia do sistema operacional

Antes de reinstalar o sistema operacional, tente o seguinte:

- O recurso Reversão de driver de dispositivo do Windows (consulte “Como voltar para uma versão anterior de driver de dispositivo” na página 37)
- O recurso Restauração do sistema do Microsoft Windows (consulte “Como usar o recurso de Restauração do sistema do Microsoft® Windows®” na página 40)

 **AVISO:** Antes de executar a instalação, faça backup de todos os arquivos de dados de seu disco rígido principal para outra mídia. Em configurações convencionais de disco rígido, o disco rígido principal é o primeiro a ser detectado pelo computador.

Para reinstalar o Windows, é necessária a mídia do *sistema operacional* Dell™ e a mídia *Drivers and Utilities* (Drivers e utilitários) da Dell. A mídia *Drivers and Utilities* da Dell contém drivers que foram instalados quando o computador foi adquirido.

 **NOTA:** Dependendo da região na qual você tiver adquirido o computador, ou se solicitou a mídia, as mídias *Drivers and Utilities* (Drivers e utilitários) e a do sistema operacional da Dell podem não ser fornecidas com o computador.

Como reinstalar o Windows



NOTA: O processo de reinstalação pode demorar de 1 a 2 horas para ser concluído.

- 1 Salve e saia dos arquivos abertos, bem como dos programas que também estiverem abertos.
- 2 Insira a mídia do *sistema operacional*.
- 3 Se aparecer a mensagem **Instalar Windows**, clique em **Sair**.
- 4 Reinicie o computador e pressione imediatamente <F12> depois que o logotipo da DELL aparecer.
Se você esperar demais e o logotipo do sistema operacional aparecer, aguarde até que a área de trabalho do Microsoft® Windows® seja mostrada. Então, desligue o computador e tente novamente.
- 5 Quando a lista de dispositivos de inicialização aparecer, realce **CD/DVD/CD-RW Drive** (Unidade de CD/DVD/CD-RW) e pressione <Enter>.
Esse recurso só altera a seqüência de inicialização uma vez.
- 6 Pressione qualquer tecla para **fazer a inicialização a partir do CD-ROM** e siga as instruções na tela para completar a instalação.
- 7 Reinstale os drivers de dispositivo, o programa de proteção contra vírus e outros softwares.

Como obter informações



NOTA: Alguns recursos ou mídias podem ser opcionais e, portanto, não serem fornecidos com o seu computador. Alguns recursos ou mídias podem não estar disponíveis em alguns países.



NOTA: Informações adicionais podem ser fornecidas com o seu computador.

Documento/Mídia/Etiqueta	Índice
<p>Etiqueta de serviço/Código de serviço expresso</p> <p>A etiqueta de serviço/código de serviço expresso está localizada(o) no seu computador.</p>	<ul style="list-style-type: none"> • Use a etiqueta de serviço para identificar seu computador ao acessar o site support.dell.com ou entrar em contato com o suporte. • Digite o código de serviço expresso para direcionar a sua chamada ao contatar o serviço de suporte. <p>NOTA: A etiqueta de serviço/código de serviço expresso está localizada(o) no seu computador.</p>
<p>Mídia Drivers and Utilities (Drivers e utilitários)</p> <p>A mídia <i>Drivers and Utilities</i> é um CD ou DVD que pode ter sido fornecido com o computador.</p>	<ul style="list-style-type: none"> • Um programa de diagnósticos para o computador • Drivers para o computador <p>NOTA: Para encontrar atualizações de drivers e da documentação, visite o site support.dell.com.</p> <ul style="list-style-type: none"> • NSS - Notebook System Software

Documento/Mídia/Etiqueta	Índice
Mídia do sistema operacional A mídia do <i>sistema operacional</i> é um CD ou DVD que pode ter sido fornecido com o computador.	Reinstalar o sistema operacional
Documentação com instruções de segurança, normativas, garantia e suporte Este tipo de informações pode ser fornecido com o computador. Para obter informações sobre normas, consulte a página sobre conformidade com normas em www.dell.com , no seguinte local: www.dell.com/regulatory_compliance .	<ul style="list-style-type: none"> • Informações de garantia • Termos e condições (somente para os EUA) • Instruções de segurança • Informações normativas • Informações de ergonomia • Contrato de licença para o usuário final
Manual de Serviço O <i>Manual de Serviço</i> do seu computador pode ser encontrado no site support.dell.com (em inglês).	<ul style="list-style-type: none"> • Como remover e trocar peças • Como configurar os parâmetros do sistema • Como diagnosticar e solucionar problemas
Guia de Tecnologia Dell O <i>Guia de Tecnologia Dell</i> está disponível no site support.dell.com .	<ul style="list-style-type: none"> • Sobre o sistema operacional • Como usar e cuidar de dispositivos • Como entender tecnologias como RAID, Internet, tecnologia wireless Bluetooth[®], e-mail, redes, etc.

Documento/Mídia/Etiqueta	Índice
<p>Guia do usuário do Dell Latitude ON™</p> <p>O <i>Guia do usuário do Dell Latitude ON</i> pode ter sido fornecido com o computador.</p> <p>NOTA: O Dell Latitude ON é opcional.</p>	<ul style="list-style-type: none"> • Visão geral do Dell Latitude ON • Como configurar e usar o aplicativo • Como conectar à Internet usando o Latitude ON
<p>Arquivo de Ajuda do Leitor Dell Latitude ON™</p> <p>O arquivo de <i>Ajuda do Leitor Dell Latitude ON</i> está disponível no disco rígido.</p> <p>NOTA: O Dell Latitude ON é opcional.</p>	<ul style="list-style-type: none"> • Visão geral do Leitor Dell Latitude ON • Como configurar e usar o aplicativo • Perguntas frequentes
<p>Guia do Administrador de Gerenciamento de Sistemas da Dell™</p> <p>O <i>Guia do Administrador de Gerenciamento de Sistemas da Dell</i> está disponível em support.dell.com.</p>	<ul style="list-style-type: none"> • Sobre o Intel® Active Management Technology (iAMT), incluindo informações sobre visão geral, recursos e configurações. • Localização de unidades para o iAMT.
<p>Etiqueta de licença do Microsoft® Windows®</p> <p>A sua licença do Microsoft Windows está localizada no seu computador.</p>	<ul style="list-style-type: none"> • Fornece a chave de produto do sistema operacional.

Como obter ajuda

Como obter assistência

 **ADVERTÊNCIA:** Se você precisar retirar a tampa do computador, desconecte primeiro os cabos de alimentação do computador e do modem de todas as tomadas elétricas. Siga as instruções de segurança fornecidas com o computador.

Se o computador apresentar algum problema, você poderá executar o procedimento a seguir para diagnosticar e resolver o problema:

- 1 Consulte “Dicas para a solução de problemas” na página 29 para ter acesso às informações e procedimentos que dizem respeito ao problema apresentado pelo computador.
- 2 Consulte “Dell Diagnostics” na página 34 para obter os procedimentos de como executar o Dell Diagnostics.
- 3 Preencha a “Lista de verificação de diagnósticos” na página 54.
- 4 Use a ampla gama de serviços on-line da Dell disponível no site de suporte da empresa (support.dell.com) para obter ajuda sobre procedimentos de instalação e solução de problemas. Para obter uma lista mais abrangente do suporte on-line da Dell, consulte “Serviços on-line” na página 50.
- 5 Se os procedimentos descritos acima não resolverem o problema, consulte “Como entrar em contato com a Dell” na página 55.

 **NOTA:** Ligue para o suporte da Dell, usando um telefone próximo ao computador afetado para que o representante do serviço de suporte possa ajudá-lo a executar os procedimentos necessários.

 **NOTA:** O sistema de código de serviço expresso da Dell pode não estar disponível em alguns países.

Quando solicitado pelo sistema telefônico automatizado da Dell, digite o seu código de serviço expresso para encaminhar a chamada diretamente à equipe de suporte adequada. Se você não tiver um código de serviço expresso, abra a pasta **Dell Accessories** (Acessórios Dell), clique duas vezes no ícone **Express Service Code** (código de serviço expresso) e siga as instruções.

Para obter informações sobre como usar o serviço de suporte da Dell, consulte “Suporte técnico e serviço de atendimento ao cliente” na página 50.



NOTA: Alguns dos serviços a seguir não estão disponíveis em todas as localidades fora da região continental dos EUA. Ligue para o seu representante da Dell para obter informações sobre disponibilidade.

Suporte técnico e serviço de atendimento ao cliente

O serviço de suporte da Dell está disponível para responder às suas dúvidas sobre o hardware Dell™. Nossa equipe de suporte usa diagnósticos especiais para oferecer soluções rápidas e precisas.

Para entrar em contato com o serviço de suporte da Dell, consulte “Antes de telefonar” na página 53 e procure as informações de contato da sua região ou visite support.dell.com.

DellConnect™

O DellConnect é uma ferramenta simples de acesso online que permite a um associado de serviço e suporte da Dell acessar o seu computador por meio de uma conexão em banda larga, diagnosticar o problema e repará-lo sob sua supervisão. Para obter mais informações, acesse support.dell.com e clique em **DellConnect**.

Serviços on-line

Você pode obter mais informações sobre os produtos e serviços da Dell nos seguintes sites da Web:

www.dell.com

www.dell.com/ap (somente para países da Ásia/Costa do Pacífico)

www.dell.com/jp (somente para o Japão)

www.euro.dell.com (somente para a Europa)

www.dell.com/la (países da América Latina e do Caribe)

www.dell.ca (somente para o Canadá)

Você pode acessar o suporte da Dell através dos seguintes sites da Web e endereços de e-mail:

- Sites da Web de suporte da Dell:
support.dell.com
support.jp.dell.com (somente para o Japão)
support.euro.dell.com (somente para a Europa)
- Endereços de e-mail de suporte da Dell:
mobile_support@us.dell.com
support@us.dell.com
la-techsupport@dell.com (somente para países da América Latina e do Caribe)
apsupport@dell.com (somente para países da Ásia/Costa do Pacífico)
- Endereços de e-mail de marketing e vendas da Dell:
apmarketing@dell.com (somente para países da Ásia/Costa do Pacífico)
sales_canada@dell.com (somente para o Canadá)
- FTP anônimo (Protocolo de transferência de arquivos):
ftp.dell.com – faça login como usuário **anônimo** e utilize seu endereço de e-mail como senha

Serviço AutoTech

O serviço de suporte automatizado da Dell — AutoTech — fornece respostas gravadas às perguntas mais frequentes dos clientes Dell sobre seus computadores notebook e desktop.

Ao ligar para esse serviço, use um telefone de teclas (multifrequencial) para selecionar os assuntos relacionados às suas perguntas. Para obter o número de telefone da sua região, consulte “Como entrar em contato com a Dell” na página 55.

Serviço automatizado de status de pedidos

Para verificar o status de qualquer produto da Dell que você tenha adquirido, vá até o site support.dell.com ou ligue para o serviço automatizado de status de pedidos. Uma gravação solicitará as informações necessárias para localizar e fornecer um relatório sobre o seu pedido. Para obter o número de telefone da sua região, consulte “Como entrar em contato com a Dell” na página 55.

Problemas com o seu pedido

Se houver algum problema com seu pedido, como peças ausentes, peças erradas ou faturamento incorreto, entre em contato com o serviço de atendimento ao cliente da Dell. Quando você ligar, tenha a fatura ou a nota de expedição à mão. Para obter o número de telefone da sua região, consulte “Como entrar em contato com a Dell” na página 55.

Informações sobre produtos

Se você precisar de informações sobre outros produtos disponíveis através da Dell ou se quiser fazer um pedido, visite o site da Dell em www.dell.com. Para obter o número de telefone da sua região e falar com um especialista de venda, consulte “Como entrar em contato com a Dell” na página 55.

Como devolver itens em garantia para reparo ou reembolso

Prepare todos os itens que estão sendo devolvidos para reparo ou reembolso da seguinte forma:

- 1 Ligue para a Dell para obter o número de RMA (Return Material Authorization [Autorização de devolução de material]) e anote-o de forma destacada na parte externa da caixa.

Para obter o número de telefone da sua região, consulte “Como entrar em contato com a Dell” na página 55. Inclua uma cópia da fatura e uma carta descrevendo o motivo da devolução.

- 2 Inclua também uma cópia da Lista de verificação de diagnóstico (consulte “Lista de verificação de diagnósticos” na página 54), indicando os testes que você executou e as mensagens de erro apresentadas pelo programa Dell Diagnostics (consulte “Como entrar em contato com a Dell” na página 55).
- 3 Inclua todos os acessórios que pertencem aos itens sendo devolvidos (cabos de alimentação, disquetes de software, manuais, etc), em caso de devolução para recebimento de reembolso.
- 4 Embale o equipamento a ser devolvido no material da embalagem original (ou equivalente).

Você deverá arcar com as despesas de remessa. Você será responsável também pelo seguro dos produtos devolvidos e assumirá o risco de perda durante o transporte até eles chegarem à Dell. Não serão aceitos pacotes com pagamento no destino.

As devoluções que não atenderem aos requisitos citados anteriormente serão recusadas no setor de recebimento da Dell e devolvidas ao cliente.

Antes de telefonar



NOTA: Quando você ligar, tenha o código de serviço expresso à mão. Esse código ajuda o sistema telefônico de suporte automatizado da Dell a direcionar a sua chamada com mais eficiência. O número da etiqueta de serviço também pode ser solicitado (localizado na parte traseira ou inferior do computador).

Lembre-se de preencher a Lista de verificação de diagnósticos (consulte “Lista de verificação de diagnósticos” na página 54). Se possível, ligue o computador antes de telefonar para o serviço de assistência técnica da Dell e faça a ligação de um telefone próximo ao computador. Você poderá ser solicitado a digitar alguns comandos, fornecer informações detalhadas durante as operações ou tentar outras opções de solução de problemas que só podem ser executadas no próprio computador. Tenha a documentação do computador disponível.



ADVERTÊNCIA: Antes de trabalhar na parte interna do computador, siga as instruções de segurança fornecidas com o computador. Para obter informações adicionais sobre as práticas recomendadas de segurança, consulte www.dell.com/regulatory_compliance.

Lista de verificação de diagnósticos

Nome:

Data:

Endereço:

Telefone:

Etiqueta de serviço (código de barras na parte traseira ou inferior do computador):

Código de serviço expresso:

Número da RMA (Return Material Authorization [autorização de retorno de material]), se fornecido pelo técnico do serviço de suporte da Dell:

Sistema operacional e versão:

Dispositivos:

Placas de expansão:

Você está conectado a uma rede? Sim Não

Rede, versão e adaptador de rede:

Programas e versões:

Consulte a documentação do sistema operacional para determinar o conteúdo dos arquivos de inicialização do sistema. Se o computador estiver conectado a uma impressora, imprima cada arquivo. Caso contrário, anote o conteúdo de cada arquivo antes de ligar para a Dell.

Mensagem de erro, código de bipe ou código de diagnóstico:

Descrição do problema e dos procedimentos aplicados para solucioná-lo:

Como entrar em contato com a Dell

Para clientes nos EUA, ligue para 800-WWW-DELL (800-999-3355).



NOTA: Se não tiver uma conexão ativa com a Internet, você poderá encontrar as informações de contato na sua fatura, nota de expedição, nota de compra ou no catálogo de produtos Dell.

A Dell oferece diversas opções de suporte e serviço on-line e por telefone. A disponibilidade pode variar de acordo com o país e o produto, e alguns serviços podem não estar disponíveis na sua área. Para entrar em contato com as áreas de vendas, suporte técnico ou serviços ao cliente da Dell:

- 1** Visite o site support.dell.com e encontre o seu país ou sua região no menu suspenso **Choose A Country/Region** (Escolha um país/região), mostrado na parte inferior da página.
- 2** Clique em **Contact Us** (Entrar em contato conosco) no lado esquerdo da página e selecione o link de serviço ou suporte adequado com base na sua necessidade.
- 3** Escolha o método de entrar em contato com a Dell que seja mais conveniente para você.

índice remissivo

A

- Assistente para transferência de arquivos e configurações, 16
- assistentes
 - Assistente de compatibilidade de programas, 32
 - Assistente para transferência de arquivos e configurações, 16
- atualizações
 - software e hardware, 33

B

- bateria
 - remoção, 9

C

- chave de produto do sistema operacional, 47
- Código de serviço expresso, 45
- como conectar
 - adaptador CA, 11
 - cabo de rede, 12
 - dispositivos IEEE 1394, 12
 - dispositivos USB, 12
 - Internet, 14
 - rede, 13

- como obter informações, 45
- como reinstalar
 - drivers e utilitários, 37
 - software, 37
- como transferir informações para um novo computador, 16
- configuração
 - Internet, 14
- Contrato de licença para o usuário final (EULA), 46

D

- Dell
 - atualizações de software, 33
 - entrar em contato, 49, 55
 - Serviço de atualização técnica, 33
 - suporte técnico e serviços ao cliente, 50
 - Utilitário de suporte, 33
- Dell Diagnostics, 34
 - como iniciar a partir da mídia Drivers and Utilities, 35
 - como iniciar a partir do disco rígido, 34
- DellConnect, 50
- diagnóstico
 - Dell, 34

- documentação, 45
 - Guia de tecnologia Dell, 46
 - Guia do usuário do Dell Latitude ON, 47
 - Manual de Serviço, 46-47
- drivers, 37
 - como retornar a uma versão anterior, 37
 - identificar, 37
 - mídia Drivers and Utilities (Drivers e utilitários), 45
 - reinstalar, 37
- Drivers and Utilities (Drivers e utilitários), mídia, 38, 45

E

- energia
 - condições da luz de energia, 30
 - solução de problemas, 30
- entrar em contato
 - com a Dell, 49, 55
- especificações
 - adaptador CA, 26
 - ambientais, 27
 - áudio, 23
 - bateria, 25
 - cartão inteligente, 22
 - comunicação, 23
 - físicas, 27
 - informações do sistema, 21
 - leitor de impressão digital, 27
 - memória, 22

- especificações (*continuação*)
 - portas e conectores, 22
 - processador, 21
 - teclado, 25
 - tela, 24
 - todas, 21
 - touch pad, 25
 - vídeo, 23
- etiqueta de licença, 47
- etiqueta de licença do Windows, 47
- Etiqueta de serviço, 45

G

- Guia de Tecnologia Dell, 46
- Guia do usuário do Dell Latitude ON, 47

I

- ícone do localizador de redes
 - Dell Wi-Fi Catcher, 9
- informações de ergonomia, 46
- informações de garantia, 46
- informações de normalização, 46
- informações de segurança, 46
- informações de suporte, 46
- instalação
 - computador, 11
 - instalação rápida, 11

Internet

- como conectar, 14
- como configurar, 14
- comutador de rede sem fio, 9
- localizador de redes
 - Wi-Fi Catcher, 9

L

- localizador de redes
 - Wi-Fi catcher, 9

M

- Manual de Serviço, 46-47
- memória
 - solução de problemas, 31
- mídia
 - Drivers and Utilities (Drivers e utilitários), 45
 - sistema operacional, 46
- mídia do sistema operacional, 46
- mídia Drivers and Utilities
 - Dell Diagnostics, 34

N

- Notebook System Software, 45

P

- problemas
 - restaurar ao estado anterior, 40

R

- redes
 - como conectar, 13
 - comutador de rede sem fio, 9
 - localizador de redes
 - Wi-Fi Catcher, 9
 - visão geral, 13
- Restauração do sistema, 40

S

- sistema operacional
 - como reinstalar, 46
 - Dell Factory Image Restore, 41
 - mídia, 42
 - Restauração do sistema, 40
- software
 - atualizações, 33
 - como reinstalar, 37
 - problemas, 32
 - solução de problemas, 29, 32-33, 46
 - como restaurar ao estado anterior, 40
 - compatibilidade entre o Windows e os programas, 32
 - computador não está respondendo, 32
 - condições da luz de energia, 30

software (*continuação*)

- Dell Diagnostics, 34
- dicas, 29
- energia, 30
- memória, 31
- programa trava, 32
- software, 32-33
- tela azul, 33

suporte, 49

- DellConnect, 50
- entrar em contato com a Dell, 55
- regional, 50
- serviços on-line, 50
- suporte técnico e serviços ao cliente, 50

T

telefones de contato, 55

Termos e condições, 46

V

vista

- frontal, 7
- traseira, 8

W

Windows Vista

- Assistente de compatibilidade de programas, 32
- como reinstalar, 46
- como retornar a uma versão anterior do driver de dispositivo, 37

Dell Factory Image Restore, 41

- recurso Reversão de driver de dispositivo, 37

Restauração do sistema, 40

Windows XP

- Assistente para transferência de arquivos e configurações, 16
- como configurar a conexão à Internet, 15
- como reinstalar, 46
- Restauração do sistema, 40